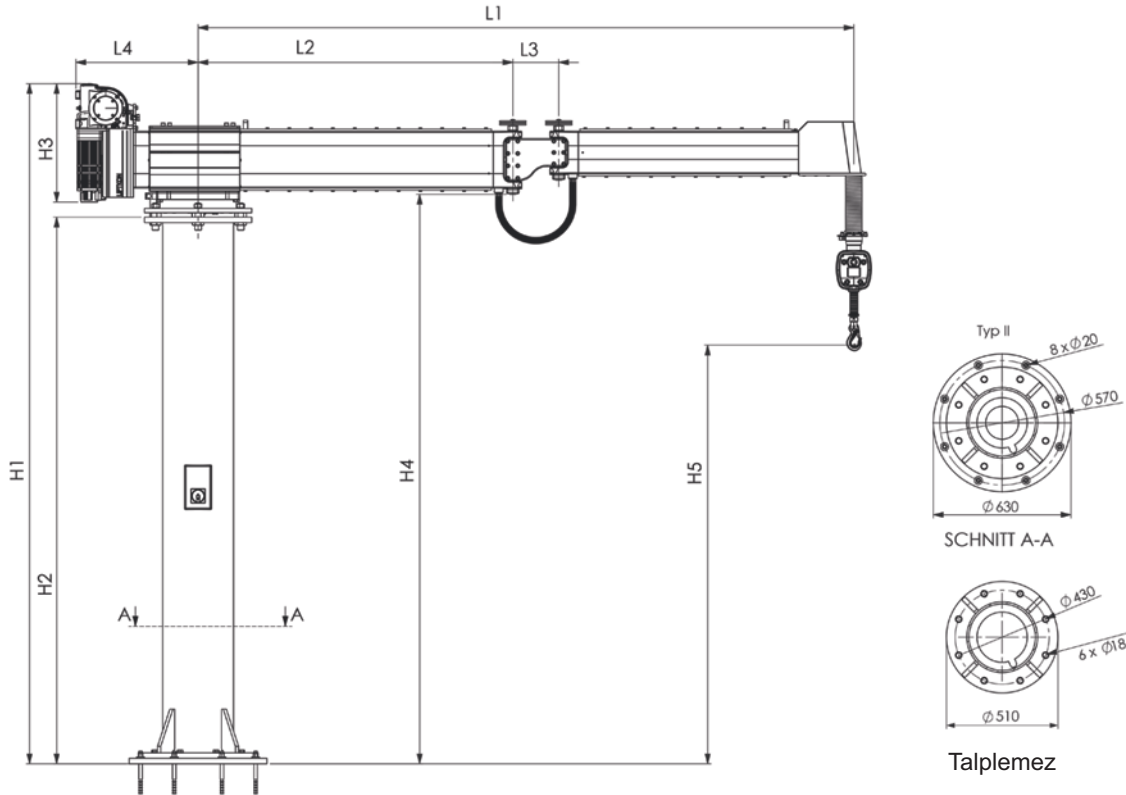


A LIFTKON által fejlesztett elektronikus köteles balanszerek kézi anyagmozgatáshoz oszlopos és sines kivitelben elérhetők. A termékcsalád az egyedi felhasználási területekhez különböző teherbírásokat és csuklókar hosszokat kínál.



A részletek teszi egyedivé a Wizard emelőt ...
...és Ön ebből profitál

- Ergonomikus kialakítás alumínium gémmel
- Csuklókaros kialakítás
A beépített csukló köti össze a két kart, ezáltal valóban elérhető a kar sugarán belül az összes emelési pont.
- A folyamatosan forgatható elektromos és pneumatikus átvezetés opcionális a markolatvezérlőbe és az oszlopfejbe építve
- Programozható be-/kimenetek (I/O) a kezelő fejen és a hajtóművön.
- Vevői igények szerinti szoftvermegoldások lehetségesek
A szoftver rugalmasan adaptálható az egyedi igényekhez.



mm Typ	L1	L2	L3	L4	H1	H2 Oszlopmagasság (Standard)	H3	H4	H5 max.	Mobil talplemez 1.500 x 1.500 mm (x = opcionális)	Teherelosztó lemez (padlóra történő szereleskor)
W225 C	2.500	1.190	210	585	3.106	2.500	520	2.605	1.890	x	Typ 2
	3.000	1.440								Ajánlatkérésre!	Typ 2
	3.500	1.690								Ajánlatkérésre!	Typ 2

W225 C műszaki adatai

Teherbírási	max. 225 kg
Energiaellátás	230 V / 1.900 VA / 1-fázisú / 10 A / Typ C
Emelő motor	szervo motor
Emelési sebesség	max. 392 mm/s
Gém	Középcsuklókaros könnyű forgógém eloxált alumínium profilból; egyedi gémhossz opcionálisan lehetséges
Oszlop	Acél cső oszlop, alap magassága H2= 2.500 mm; egyedi oszlopmagasság opcionálisan lehetséges
Mozgások fel / le	Az emelés/süllyesztés a kézi markolatvezérlő segítségével történik. A markolatvezérlő elengedését követően a mozgás azonnal megáll.
Összeszerelés	Beton padlóra történő szerelés menetes száakkal (8 x M16 lásd fenti furatkép) az általunk ajánlott Hilti HIT-Z-D rögzítő elemekkel VAGY mobil talplemezre felcsavarozva Padló követelmény: repedésmentes beton min. C20/25, max. C50/60 (B25-B55), min. vastagság: 170 mm

MADE IN GERMANY



C+H Solutions Kft. - LIFTKON Partner
H-9025 Győr, Sütő u. 22.

www.craneandhandling.com

Kontakt:
Gábor PAP
+36 30 299-4308
g.pap@craneandhandling.com

Roland SAJTI
+36 70 322-0803
r.sajti@craneandhandling.com